



Precisión y flexibilidad

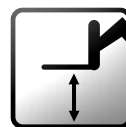
- Control proporcional de todos los movimientos
- Transmisión hidrostática y pedal de avance

Compacto y versátil

- Descenso de estabilizadores con un ancho de 2.26 m
- Longitud 5 m
- Radio de giro corto

Confort y ergonomía

- Posición de manejo reduce la fatiga en el trabajo
- LMI fácil de leer incluyendo el limitador de movimientos peligrosos
- Control inteligente en joystick 4 en 1



Altura máxima de elevación : 10 m



Capacidad máxima de carga : 3200 kg

Haulotte 
GROUP

More than lifting





HTL 3210



MANIPULADORES TELESCÓPICOS

Haulotte GROUP

Altura máxima de elevación : 10 m
Capacidad máxima de carga : 3200 kg



RENDIMIENTO

Capacidad máxima de carga	3200 kg
Carga máx. a máx. altura	2500 kg
Capacidad de carga a máximo alcance	850 kg
Altura máxima con horquillas	10 m
Alcance a máxima altura con horquillas	2.2 m
Alcance máximo	7.2 m



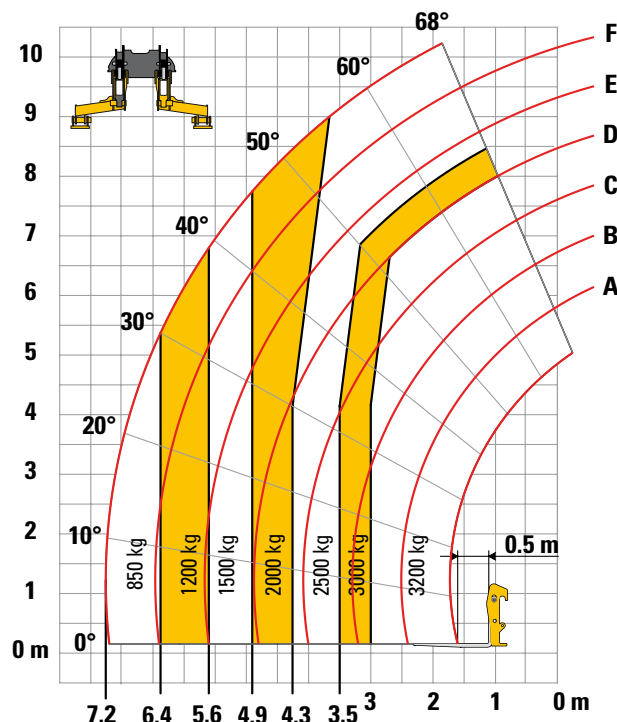
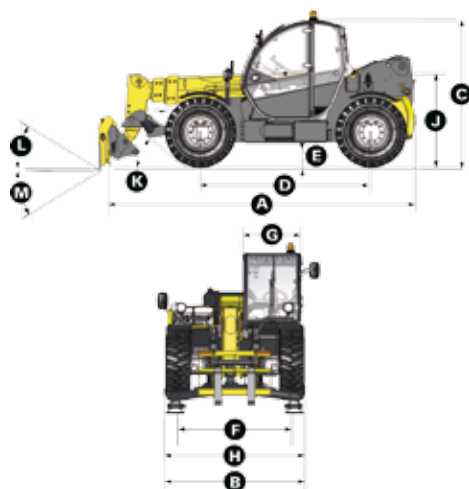
DIMENSIONES

A Largo replegada	4.96 m
B Ancho máximo	2.26 m
C Altura	2.38 m
D Distancia entre ejes	2.78 m
E Distancia al suelo	42 cm
F Ancho modo carretera	1.88 m
G Ancho de cabina	0.96 m
H Ancho total - con estabilizadores	2.26 m
J Altura del punto de articulación	1.6 m
K Angulo de aproximación	30 °
L Rotación superior de las horquillas	18 °
M Rotación inferior de las horquillas	104 °
Radio de giro exterior	3.7 m
Peso con horquillas	8240 kg
Tipo de neumáticos	405/70 - 20



MOTOR

Modelo del motor	PERKINS
Cilindrada	4400 cm ³
Potencia del motor	62 kW
Par motor	354 Nm
Transmisión	Hidrostática
Depósito combustible	120 l
Aceite del motor	103 l



EQUIPAMIENTO ESTÁNDAR

- Transmisión hidrostática
- 4 ruedas motrices y directrices
- Filtro de combustible con separador de agua
- Bomba de engranajes
- Controles simultáneos y proporcionales del boom/brazo telescópico/ movimientos de excavación y accesorios
- Válvulas de seguridad en gatos hidráulicos
- Tomas hidráulicas auxiliares
- Indicador y limitador de movimientos en caso de sobrecarga
- Descenso de estabilizadores con un ancho de 2.26 m
- Cabina ROPS/FOPS con calefacción y ventilación

OPCIONES Y ACCESORIOS

- Kit países fríos
- Aceite biodegradable
- Aceite países fríos
- Aceite países cálidos
- Climatización
- Luces de trabajo
- Palas
- Plumín con gancho
- Gancho
- Controles eléctricos hidráulicos

